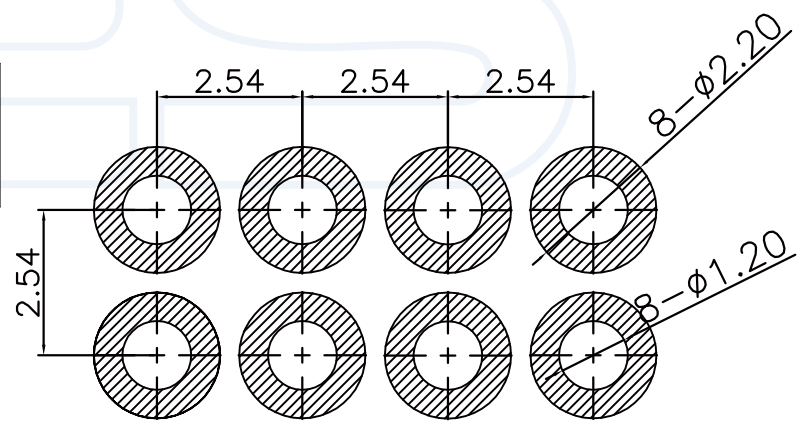
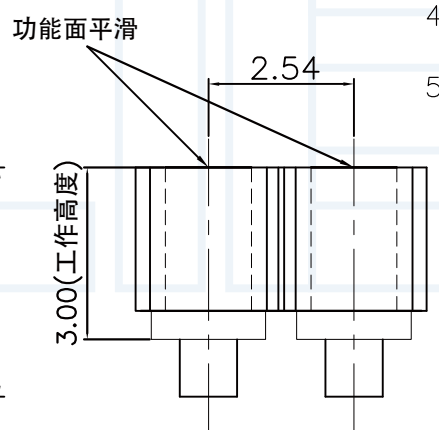
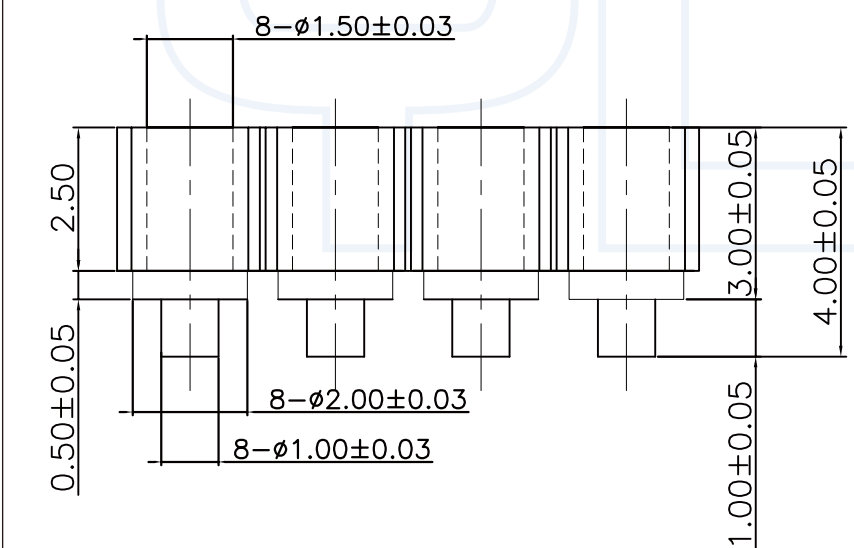
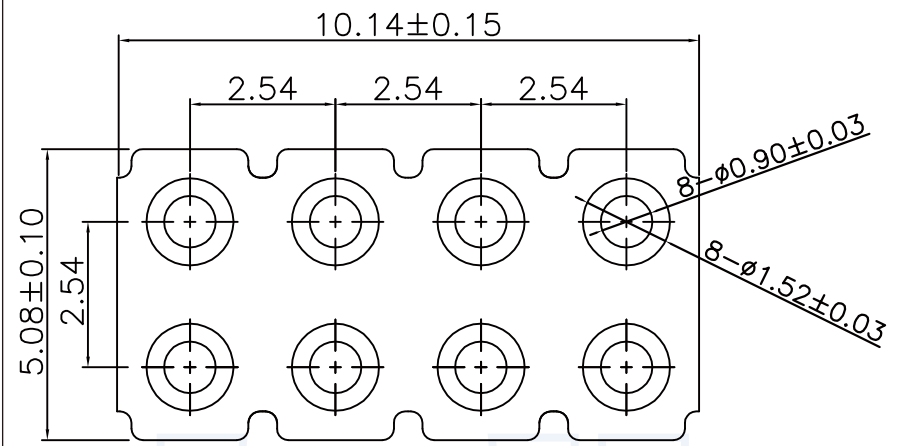


ANGLE	± 5°	REV	LOCAS	DESCRIPTION	DESIGN	DATE	卫国峰
X.XXX	± 0.05	01			DRAWN	DATE	尚伟
X.XX	± 0.15	02			CHECKED	DATE	吴汉学
X.X	± 0.25	03			AUDITED	DATE	龚劲松
X	± 0.50	04			APPROVED	DATE	eric

NOTE(技术规范) ;

- Material(材料) :
PIN针: 黄铜 (C3604)
Housing(塑胶): PA9T, UL94V-0, 黑色
- Plating(电镀):
镀镍40~100 micro-inch 后最少镀金 3 micro-inch)
- Electrical(电气特性)
单PIN电压&电流: 直流电 12 伏; 3.0 安最大,
单 PIN接触阻抗: 在工作高度时最大阻抗 50毫欧(静态)
绝缘阻抗: 带塑胶在直流电 500 伏; DC或者AC条件下
持续 1分钟, 绝缘阻抗>100毫欧
耐压: 500伏 AC 1分钟, 最大漏电流0.3mA;
- Environments(环境特性)
储存和工作温度范围: -20°C~+85°C
- 符合RoHS&HF 标准的产品



RECOMMEND PCB LAYOUT
Layout Tolerance: ± 0.05mm

东莞市瑞翔精密连接器有限公司 DONG GUAN YLIES PRECISE CONNECTOR CO.,LTD TEL: 0769-85381995 85493987 / EMAIL: YLIES@YLIES.CN / WEB: WWW.YLIES.CN	TITLE	MC-C2.0-4.0-0.5-W1.0-1.0-8P-2.54PH-2.5H	DATE	2023-08-26
	PART NO:		DRAWING NO:	

PROJECTON		REV	UNIT	SCALE	PAGE
		A	mm	1:1	1/1