

储能连接器简介

东莞市瑞翔精密连接器有限公司

地址：广东省东莞市长安镇沙头新沙工业区裕成路2号

2023-04-08

高海拔应用场景

高海拔的应用场景，对产品要求：绝缘耐压更严苛



GB/T 16935.1—2008/IEC 60664-1:2007

表 A.1 (续)

电气间隙	情况 A 非均匀电场			情况 B 均匀电场	
	交流 (50/60 Hz)		冲击 (1.2/50)	交流 (50/60 Hz)	交流(50/60 Hz) 和冲击(1.2/50)
mm	$U_{c.m.}$	\bar{U}	\bar{U}	$U_{c.m.}$	\bar{U}
10.0	4.95	7.00+	9.10	17.7	25.0+
12.0	5.78	8.18	10.6	20.9	29.6
15.0	7.00	9.90	12.9	25.7	36.4
20.0	8.98	12.7	16.4	33.5	47.4
25.0	10.8	15.3	19.9	41.2	58.3
30.0	12.7	17.9	23.3	48.8	69.0
40.0	16.2	22.9	29.8	63.6	90.0
50.0	19.6	27.7	36.0	78.5	111.0
60.0	22.8	32.3	42.0	92.6	131.0
80.0	29.2	41.3	53.7	120.9	171.0
100.0	35.4	50.0+	65.0	148.5	210.0+

注：0.001 mm 至 0.008 mm 的电气间隙资料来源于 P. Hartherz, Ken Yahia, L. Muller, R. pfendtner 和 W. Pfeiffer 的文献(大气中各种气压下对微米级气隙的电击穿实验),该文献在 2001 年美国马里兰州 Ellicott 城举行的有关气体介电的国际学术会上发表,并被收集在同名的论文集的第 333~338 页。
更详细的资料可参见 P. Hartherz 论文《用于在周期冲击电压负载下固体绝缘故障分析的局部放电测量技术》,该论文刊载于 Shaker 出版社 2002 年出版的达姆施塔特工业大学论文集中。

为了简化,以双对数坐标图(图 A.1)中本表“+”值之间的直线代替本表的统计测量值,该图考虑了 0 m~2 000 m 海拔修正系数。从图 A.1 取得的中间值围绕测量值具有小的安全裕度。表中的交流有效值 $U_{c.m.}$ 是从交流峰值 \bar{U} 除以 $\sqrt{2}$ 后获得的。

表 A.2 海拔修正系数

海拔/ m	正常气压/ kPa	电气间隙的倍增系数
2 000	80.0	1.00
3 000	70.0	1.14
4 000	62.0	1.29
5 000	54.0	1.48
6 000	47.0	1.70
7 000	41.0	1.95
8 000	35.5	2.25
9 000	30.5	2.62
10 000	26.5	3.02
15 000	12.0	6.67
20 000	5.5	14.5

高湿度应用场景

高湿度的应用场景，对产品要求：

高温高湿，对材料的绝缘性能要求更高。



大温差应用场景

沙漠戈壁昼夜温差大的应用场景，对产品要求：

抗冷热冲击要求高，材料的绝缘性能要求高，抗老化性能要求高。

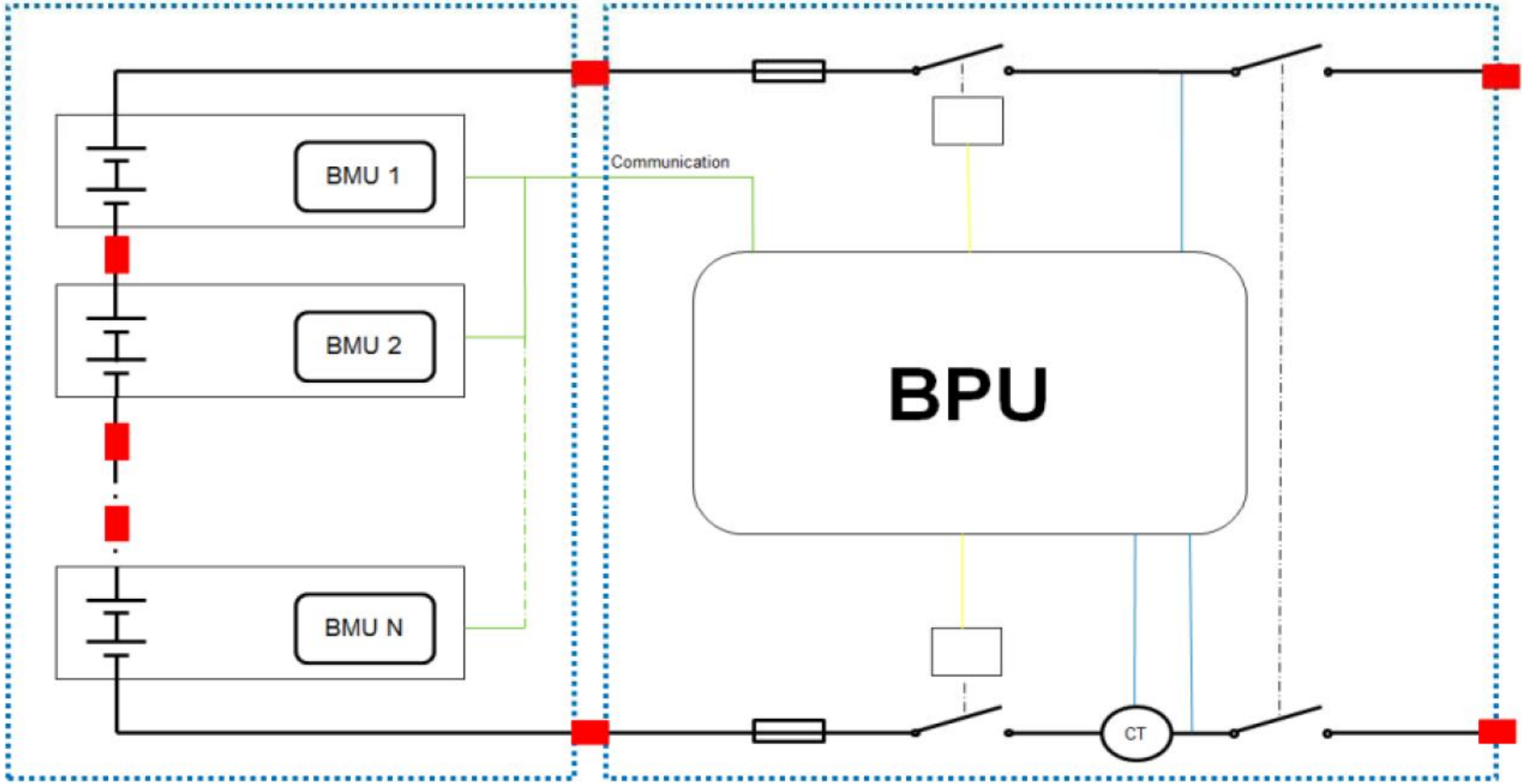


高频率应用场景

充放电频率高，额定载流大。



应用场合示意图

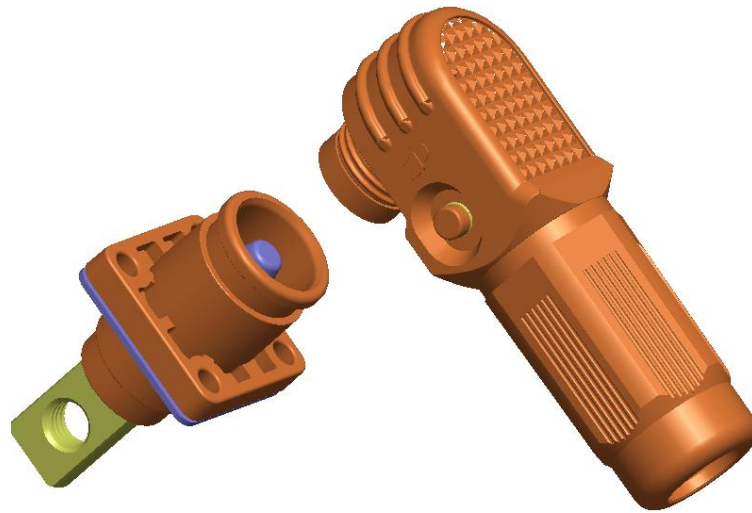


储能连接器介绍

储能连接器设计用于满足储能市场的独特要求。该连接器具有反向极性保护功能，可360°旋转，因此适合用于模块化电池架中的柔性电缆插座。该款防触电圆形连接器采用颜色编码，并设有独特接口，可防止交叉插配，从而确保连接电池端子时高度安全。设计用于16mm至25mm导线截面，电流高达200A，电压高达1000V。

特性：

- 1、彩色编码，便于极性识别
橙色(+)正极
黑色(-)负极
- 2、独特接口，可防止交叉插配
- 3、16mm²至25mm²线径压接端接
- 4、面板安装，带螺丝柱或母线附件
- 5、连接接口360°旋转
- 6、锁定机构，防止意外断开
- 7、温度范围：-40℃至+125℃
- 8、IP65度环境保护
- 9、镀银触点，实现可靠连接接口
- 10、200A和1000VIEC
- 11、结构为一体成型更稳定



应用：

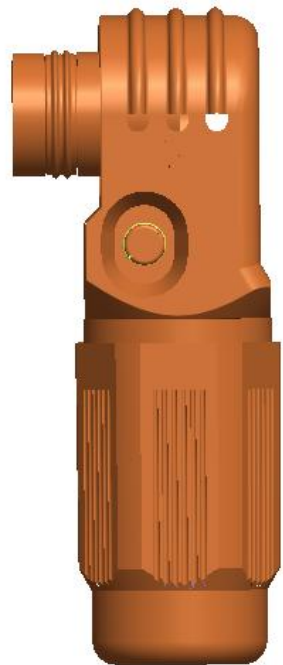
- 1、储能系统
- 2、能量生成
- 3、太阳能和风能

储能连接器介绍

母头系列

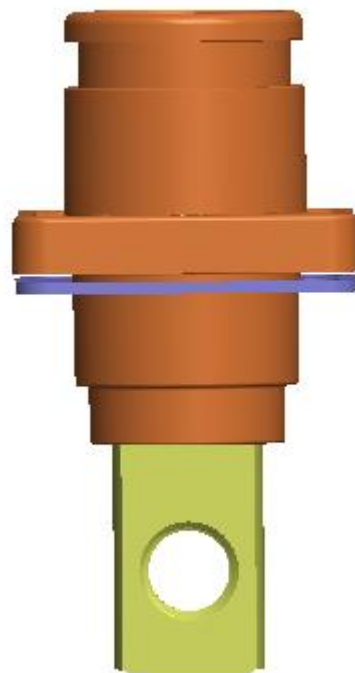


OD 8.0

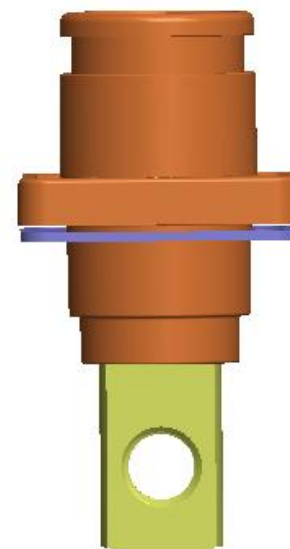


OD 6.0

公头系列



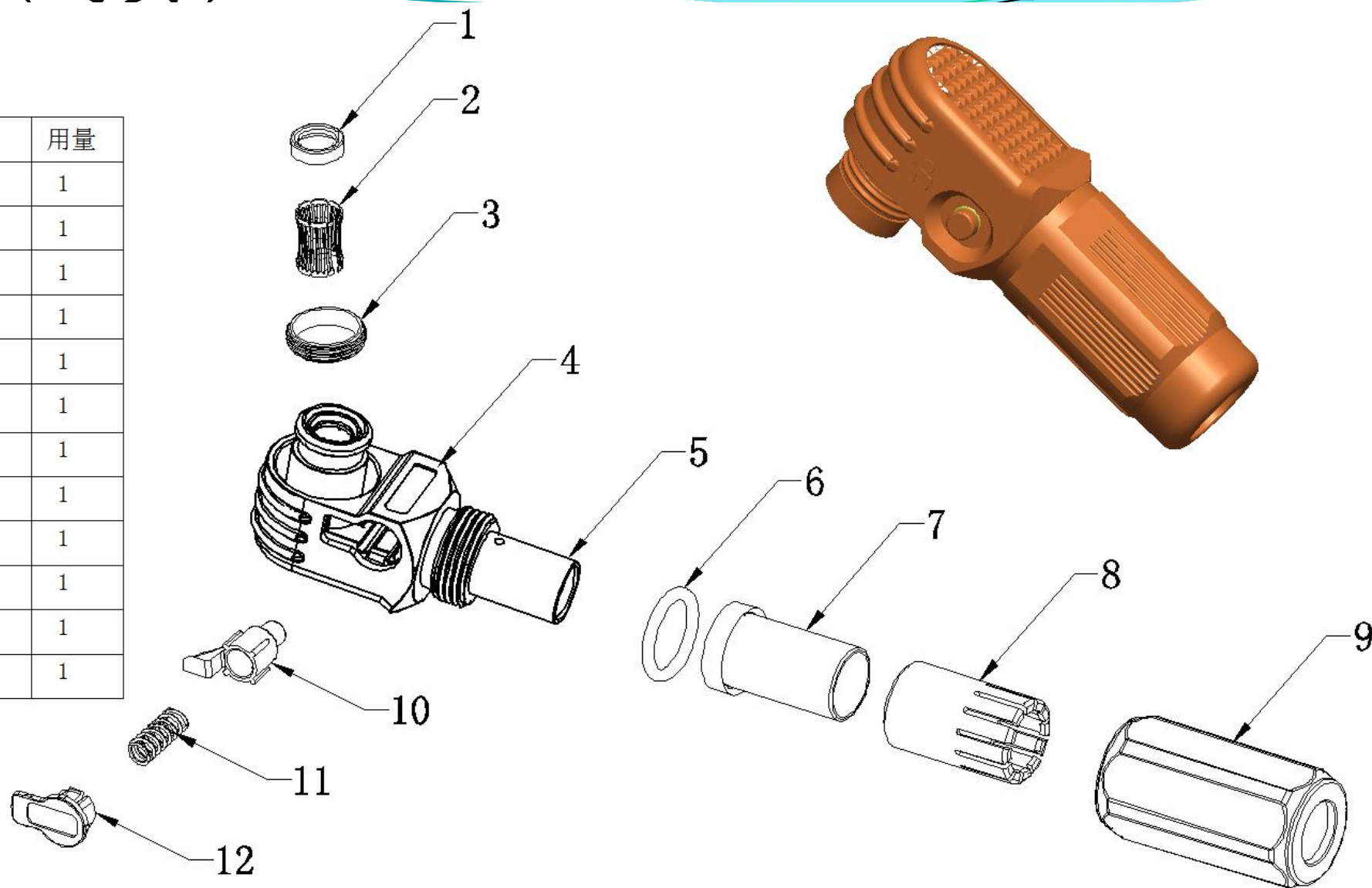
OD 8.0



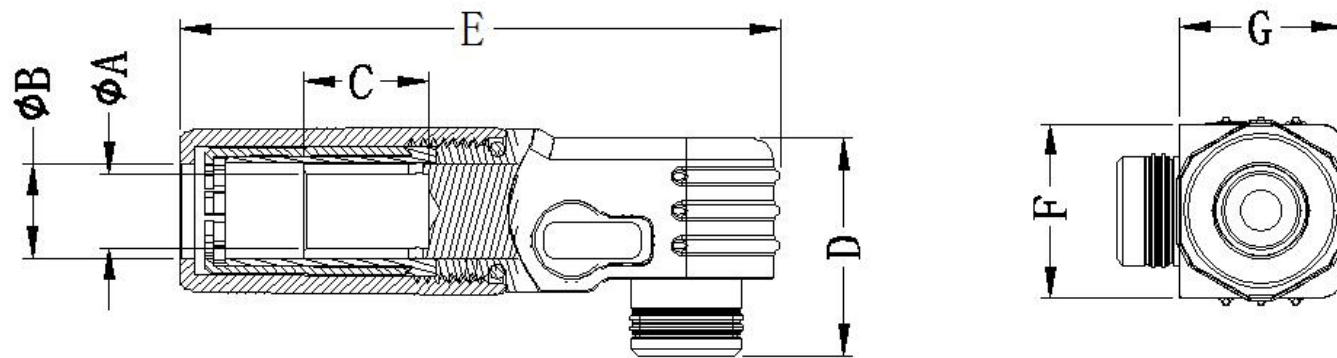
OD 6.0

储能连接器结构（母头）

项次	名称	材料	用量
1	钢圈	不锈钢	1
2	接触触指	铍铜	1
3	对插密封圈	硅胶	1
4	插头壳体	尼龙PA	1
5	插孔	紫铜T2	1
6	O型圈	硅胶	1
7	线堵	硅胶	1
8	线夹	尼龙PA	1
9	螺母	尼龙PA	1
10	按钮	尼龙PA	1
11	按钮弹簧	不锈钢	1
12	按钮名牌	尼龙PA	1

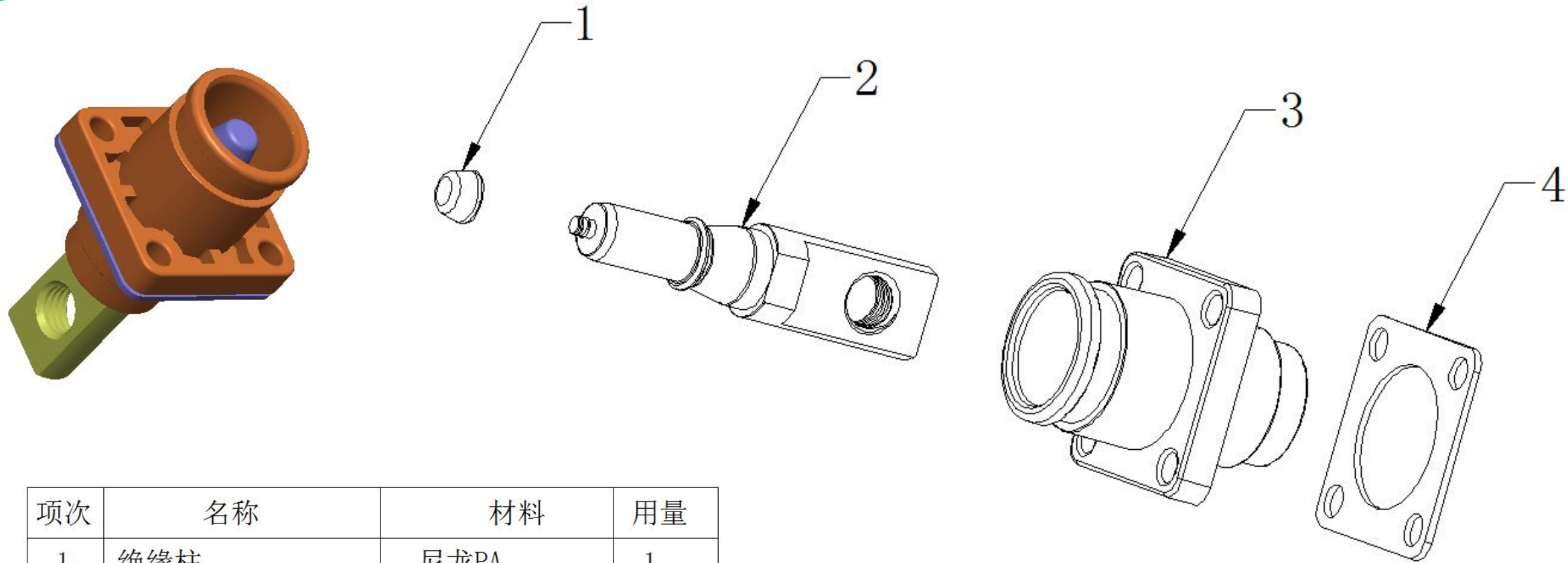


储能连接器结构（母头）



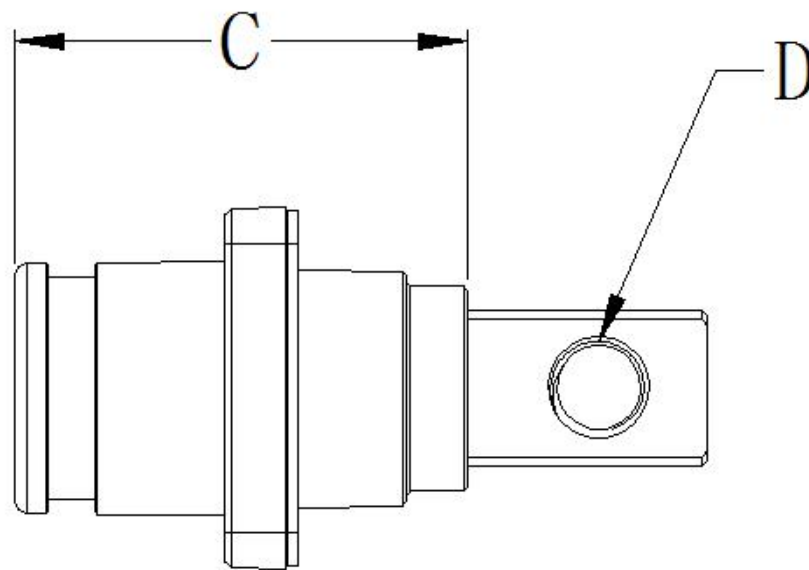
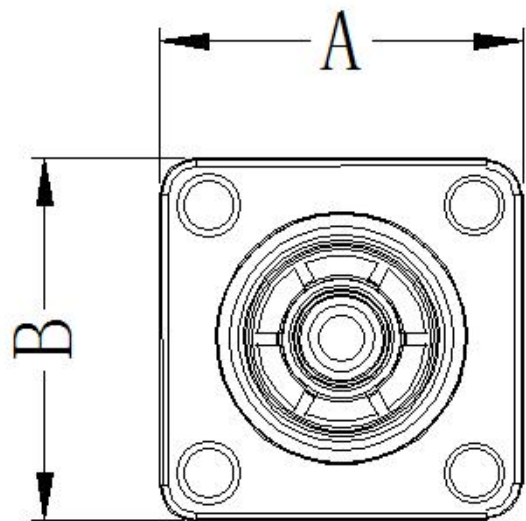
序号	OD	A	B	C	D	E	F	G	电缆 mm^2	额度电流 (A)
1	6.0	7.8	10.6	12	23.5	62	19	15	25	120
2		6.2	8.4	12	23.5	62	19	15	16	100
3		5.0	7.0	12	23.5	62	19	15	10	60
4	8.0	10.7	16	18	31	86	25	23.5	50	200
5		9.0	11.7	18	31	86	25	23.5	35	150
6		7.8	10.2	18	31	86	25	23.5	25	120

储能连接器结构（公头）



项次	名称	材料	用量
1	绝缘柱	尼龙PA	1
2	插孔柱	紫铜	1
3	座子	尼龙PA	1
4	垫片	硅胶	1

储能连接器结构 (公头)

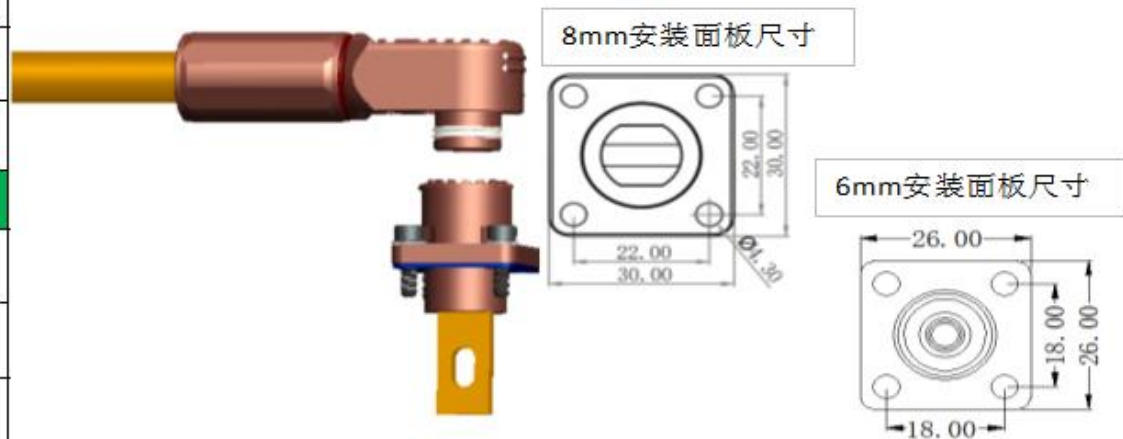


序号	OD	A	B	C	D	额定电流 (A)
1	6.0	22.5	22.5	28	M6	120
2	8.0	30.0	30.0	37.5	M8	200

储能连接器参数

机械性能Mechanical behavior					
使用寿命service life	≥500 times				
配线范围Wiring range	16~50mm ²				
插拔力Insertion force	<100N				
电气性能Electrical properties					
额定电压Rated voltage	1000V DC				
额定电流Rated current	Max250A				
绝缘耐压 Insulation withstand voltage	3000V AC				
电池屏蔽battery shield	非屏蔽unshielded				
耐环境性能Environmental resistance					
防水等级IP degree	IP67/IP6K9K				
防火等级Fire-proof level	UL94-V0				
工作温度Operating temperature	-40C° ~125C°				
产品系列Product Series	6mm/8mm	6mm/8mm	6mm/8mm	6mm/8mm	6mm/8mm
额定电流Rated current	80A	100A	125A	150A	200A
额定电压Rated voltage	1000V DC	1000V DC	1000V DC	1000V DC	1000V DC
线缆直径Cable diameter	16mm ²	20mm ²	25mm ²	35mm ²	50mm ²

储能连接器 DASU Energy storage connector



储能连接器具有360度旋转锁止功能，应用于储能设备与电动汽车、电站设备的高压连接。是在有限空间内使用方便、性能可靠、安全的首选方案

The energy storage connector has a 360-degree rotation locking function and is used in the high-voltage connection of energy storage equipment to electric vehicles and power station equipment. It is the first choice for convenient use, reliable performance and safety in limited space.

总结

储能电站的应用场景及特性决定了储能用高压大电流连接器的产品要求：

01

额定电压高、额定电流大

02

优良的绝缘耐压性能

03

优良的抗老化性能

04

耐冲击性能

05

轻便、防误操作

06

成本可控

