

1 2 3 4 5 6 7 8 9

ANGLE	± 5°	REV	LOCAS	DESCRIPTION	DESIGN	DATE	卫国峰
X.XXX	± 0.05	01			DRAWN	DATE	尚伟
X.XX	± 0.15	02			CHECKED	DATE	吴汉学
X.X	± 0.25	03			AUDITED	DATE	龚劲松
X	± 0.50	04			APPROVED	DATE	eric

F

F

E

E

D

D

C

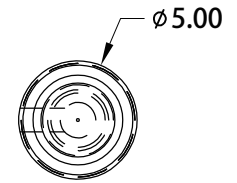
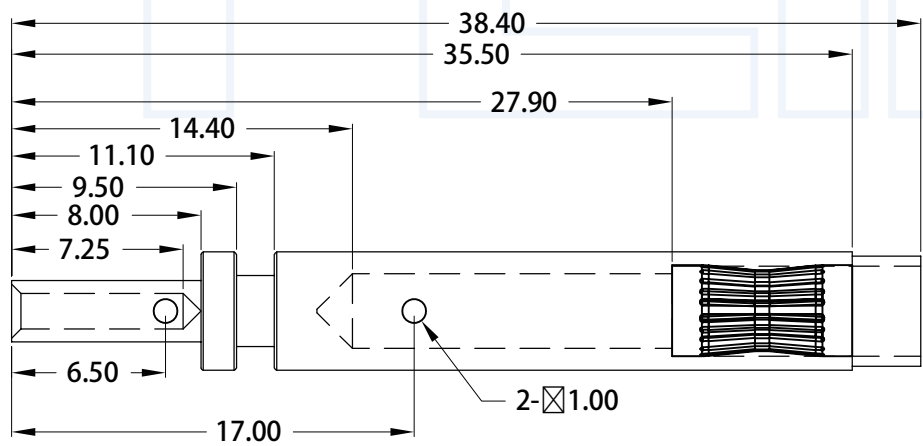
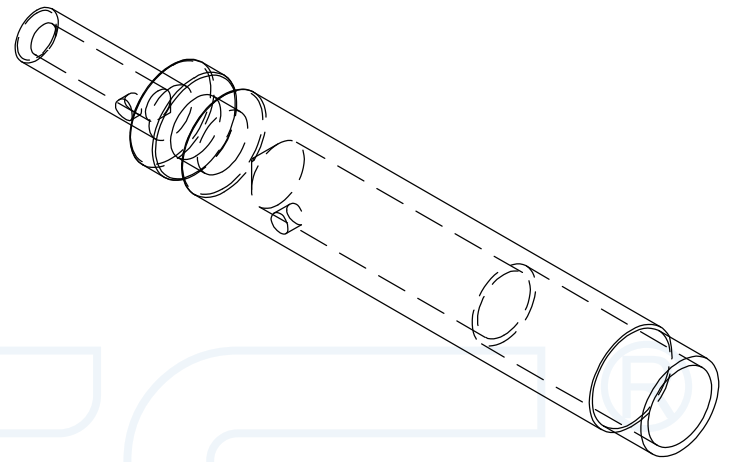
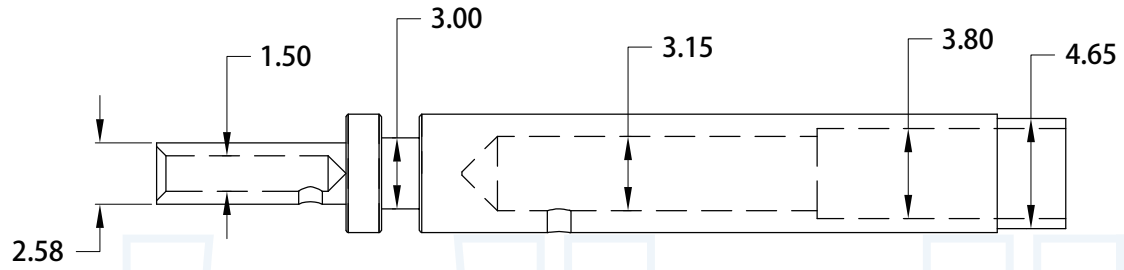
C

B

B

A

A



YLIES 东莞市瑞翔精密连接器有限公司
DONG GUAN YLIES PRECISE CONNECTOR CO.,LTD

TITLE 新能源汽车充电枪配件 3mm 母端 DATE 2021-03-18

TEL: 0769-85381995 85493987 / EMAIL: YLIES@YLIES.CN / WEB: WWW.YLIES.CN

PROJECTON		REV A	UNIT mm	SCALE 1:1	PAGE 1/1
-----------	--	-------	---------	-----------	----------

PART NO: DRAWING NO:

1 2 3 4 5 6 7 8 9